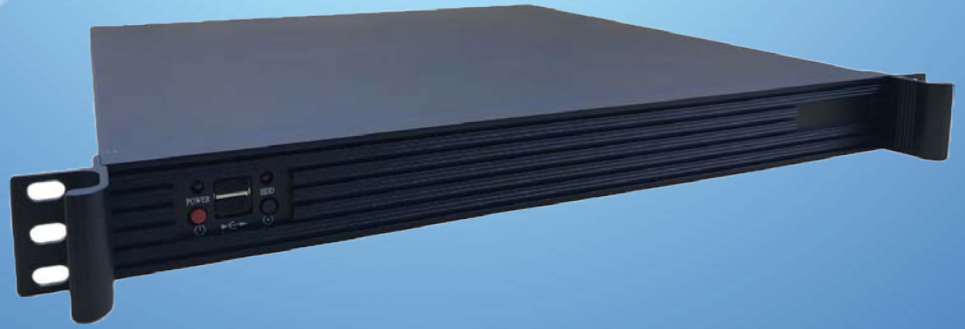


## 管理一体机



## TD-A400-MTC-E

TD-A400MTC-E 是同为公司基于 "All-in-One" 的理念，专门针对安防监控应用开发的管理一体机。软件出厂预装，集管理、视频流复制分发、视频浏览于一体，成本低廉、部署简单、扩展灵活、性能强劲、可靠性高。具有友好的 UI 界面设计，良好的设备及平台兼容性，可满足大、中型安防系统综合应用。

可广泛应用在零售、园区、教育、金融、连锁、楼宇、医疗等行业的大中型视频监控系統。

## 功能特性

### 设备接入

- 设备接入方式：TVT 私有协议、ONVIF 协议、标准 RTSP、NAT2.0, 设备 SDK 等多种
- 设备添加方式：主动上报、域名/IP/IP 段、序列号、URL 搜索并快速添加等
- 设备快速添加前可对设备进行网络配置

### 资源管理

- 支持按通道组管理、设备区域等方式管理
- 支持对编解码设备、平台功能服务集中管理

### 设备配置

- 设备基础配置及设备用户管理
- 设备日期&时间&时区、网络、邮件、DDNS 设置
- 存储设备磁盘信息获取
- 通道多 OSD 设置
- 通道 ROI、视频遮挡、移动侦测区域及灵敏度配置
- 分辨率、帧率、码流类型（定码流/变码流）、图像质量、比特率配置
- 通道智能功能配置
- 亮度、对比度、饱和度、色调、AZ 等高级参数配置
- 批量配置设备参数
- 设备的录像计划配置

### 组织管理

- 支持设备与人员组绑定，绑定后人员组人员信息自动下发到绑定设备
- 根据人员或根据设备下发门禁权限
- 访客名单创建以及访客记录查询
- 可批量添加、导入人脸底图，人员属性字段信息可自定义编辑
- 自定义设备应用场景、人脸抓拍源、人脸抓拍排程、出入口设置
- 支持抓拍图 FTP 方式上传

### 视频预览

- 支持多分割预览
- ✓ 支持 1/2/3/4/6/8/9/10/13/16/17/21/25/33/36 标准分割
- ✓ 支持 2/4/6/7/9/12/16/24/36 等宽屏分割
- ✓ 支持自定义分割
- 支持走廊模式
- 支持通道组轮巡、视图轮巡
- 支持码流自适应，支持一键快速进行码流切换
- 支持码流复制
- 支持一机多屏
- 支持鱼眼、全景摄像机接入
- 支持即时回放
- 支持硬解码
- 支持智能实时抓图

### 云台控制

- 远程控制云台，预置点、轨迹及巡航线调用及设置
- 控制光圈放大/缩小、镜头变倍/焦距
- 支持云台协议配置
- 支持 3D 定位功能，可通过鼠标框选目标以实现目标的快速定位与捕捉

### 语音对讲及广播

- 支持远程监听
- 支持双向一对一语音对讲
- 支持 8K、16K 音频采样率
- 支持 G.711 a-law、G.711 u-law、G.722.1、G.726、ACC、MP2L2、PCM 等多种音频格式及对讲监听
- 支持语音播报及语音文件自定义功能

### 用户及权限管理

- 支持用户 MAC 地址绑定
- 支持用户锁定
- 支持多角色管理及授权
- 基于资源和业务操作组合授权
- 权限分配细化到设备的每个通道
- 支持组织、目标权限配置

### 录像回放及备份

- 支持多路同步及异步回放
- 多录像源回放、多窗口回放
- 支持按通道、切片、时间、标签、事件检索及回放
- 录像拖放、快放、慢放、跳跃、单帧回放等
- 支持录像备份：手动备份、按通道、时间、标签、事件备份
- 支持通过插入 U 盘到管理一体机，将 DVR/NVR 或存储服务中的录像备份到该 U 盘
- 支持插入 U 盘到 NVR，通过管理一体机远程备份 NVR 录像到该 U 盘
- 支持警前/警后录像、录像过期时间设置
- 支持人脸智能回放、智能车牌回放
- 支持图片检索

### 告警

- 支持通道告警、传感器告警、智能应用告警、过线统计告警、人脸比对告警等报警
- 支持多种告警联动动作：消息弹出、预览、声音、解码上墙、云台预置位、报警输出、触发邮件、语音广播、录像、抓图等
- 支持对告警进行布、撤防
- 告警支持 SOP 功能
- 支持按时间段批量导出报警信息
- 支持手动触发报警输出
- 支持报警任务设置

### 图片抓拍

- 支持实时预览和录像回放时手动抓拍
- 支持告警联动前端抓拍
- 支持图片导出

### 电子地图

- 支持 JPG、BMP、PNG、TIF 格式图片地图导入
- 支持百度、谷歌在线地图
- 支持创建多级地图，可添加、修改、移动、删除热点（监控点、传感器等）；
- 支持按图层编辑、展示，图层可自定义
- 支持告警联动，如图标闪烁、视频预览弹窗
- 支持视频预览、电子地图监控

### 解码上墙

- 配套支持解码器，可同时管理多面物理墙；
- 12MP/8MP/5MP/4MP/3MP/1080P/720P 等多种分辨率视频进行预览、回放上墙，支持本地桌面信号上墙；
- G.722、G.711A、G.711U、ACC 多种格式的音频解码上墙
- 单输出支持 1/4/9/16/25/36 分割、合并及还原
- 支持电视墙 1×1、1×2、2×1、2×2、...、10×10 等最多 100 种类型的拼接
- 支持拼接、开窗、漫游
- 多达 999 个预案配置，并支持通道组及预案轮巡
- 预案任务设置
- 支持电视墙任务设置、电视墙备份及还原
- 报警联动解码上墙显示，支持任意自定义告警窗（数量不限）

### 体温筛查

- 支持人脸测温检测、口罩检测与实时显示
- 支持根据筛选条件进行记录查询
- 图形化展示历史统计数据
- 提供过人的温度信息展示、历史记录检索及阈值报警
- 支持大华热成像 IPC、TVT 的热成像 IPC 和测温平板接入

## 智能人脸应用

### ● 人脸布控

- ✓ 支持抓拍图和人脸库比对后告警弹窗设置
- ✓ 陌生人、黑白名单人脸比对框显示不同颜色
- ✓ 一键入库抓拍检索的抓拍照片
- ✓ 支持基于抓拍图或证件照以图搜图、录像回放，并可通过列表方式和人脸轨迹方式（基于电子地图业务）展现
- ✓ 多通道同时检索人脸图片

### ● 人脸考勤

- ✓ 考勤排班时间自定义
- ✓ 比对成功界面右侧显示员工入库照片及相应的比对时间点
- ✓ 同时显示多通道（1/4/9/16）考勤画面
- ✓ 考勤界面可投送到副屏显示
- ✓ 考勤记录可按天、周、月，工作日/非工作日/迟到早退/加班/未加班/是否打卡的状态信息查询和筛选
- ✓ 考勤状态、加班状态通过列表展示，可导出 Excel 表格

### ● 人脸迎宾

- ✓ 迎宾界面风格及配置支持自定义
- ✓ 客户端实时展示迎宾用户信息
- ✓ 副屏弹窗展示 VIP 用户图片并播报语音
- ✓ 单客户循环播报时间可以按秒设置
- ✓ 支持迎宾弹窗数量、高度、保持时间设置
- ✓ 支持搜索宾客拜访记录

## 运维管理

- 支持报警日志、操作日志、设置日志、异常日志的查询和导出，可通过时间、子类型等条件进行日志搜索
- 支持系统配置的备份和还原
- 支持编码设备、解码设备、服务器、中心存储、设备录像的实时状态查看
- 支持状态日志的查询和导出

## 过线统计

- 配置进出方向及报警人数、机动车、非机动车阈值
- 以图表方式显示人员、机动车、非机动车流量日趋势和月趋势
- 以柱状图或者折线图的方式展示历史人数、机动车、非机动车统计
- 可基于电子地图汇总展示所有单多通道的实时统计数据，以及日/月/年汇总趋势
- 按单通道、多通道、时间段、过线类型等方式搜索历史数据，可导出曲线图、柱状图图片和 Excel 表格

## 停车场管理

- 车牌识别抓拍机接入
- 可显示总车位/剩余车位
- 道闸控制，开闸放行；
- 停车场历史进出车辆信息查询以及导出；
- 添加、修改、删除车辆信息和车辆在停车场的权限；
- 出入口车道配置
- 超时停放车辆查询及停放超时阈值自定义；
- 黑名单车辆管理（增加、修改和查询）
- 自定义临时车收费规则

## 其他

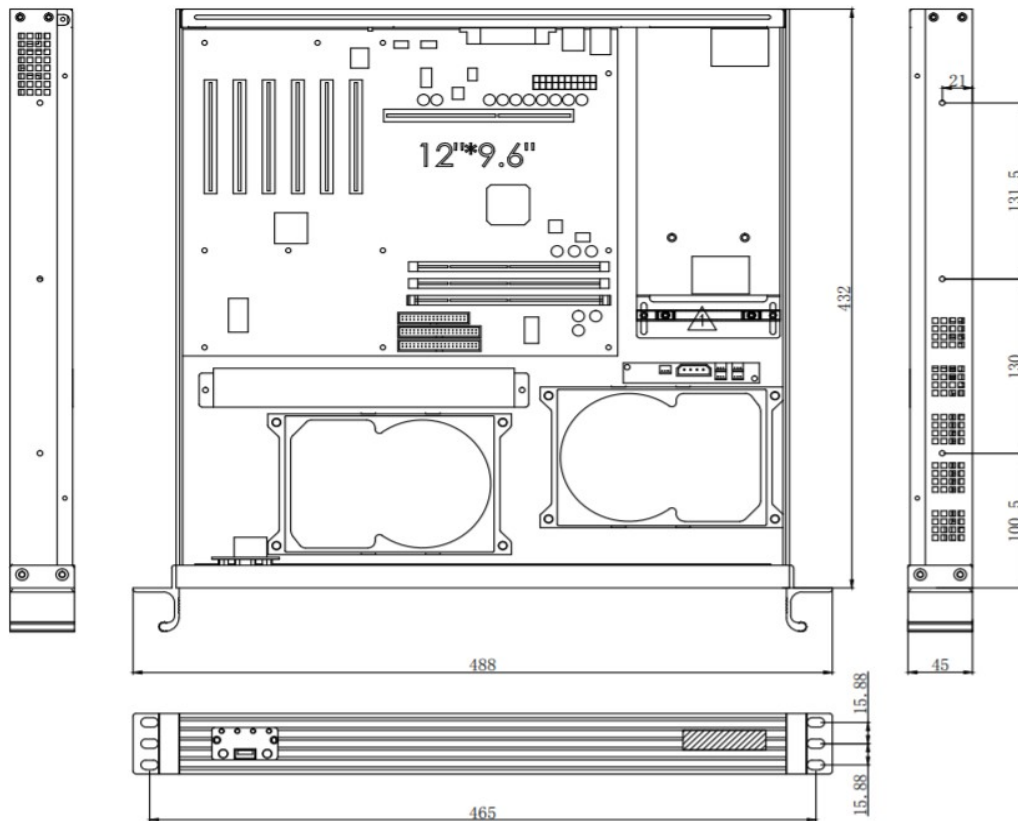
- 支持键盘控制
- 支持过载保护
- 支持回放源、键盘布局、系统时间等本地配置的修改
- 支持特定语音播报文件上传
- 支持服务器端口、网络配置，是否启用 SSH 服务
- 支持系统版本的升级、配置

## 技术参数

产品型号		TD-A400-MTC-E	
系统参数	处理器	Intel Core i5	
	系统内存	DDR4, 8GB	
	显卡	集成显卡, Intel® HD Graphics 530	
	操作系统	Linux	
软件规格	软件	预装 NVMS2.0 Standard 定制版本软件	
	解码能力	7 路 8MP 或 11 路 5MP 或 14 路 4MP 或 24 路 1080P 或 33 路 720P 或 35 路 D1 及以下分辨率	
	接入设备数	最大支持 1024 路通道 (推荐 128 NVR/300IPC)	
	最大转发带宽	256Mbps	
	并发在线用户数	64	
	AI 能力	支持 TVT 全系列摄像机、DVR/NVR 接入	
		支持人脸布控、以图搜图、轨迹回放、黑名单及陌生人告警	
		支持人脸考勤、人脸迎宾、人数统计、停车场管理、体温筛查	
	访问方式	支持本地 GUI 访问, 外接鼠标、键盘和显示器, 支持一机多屏显示	
	接入协议	支持私有协议、SDK、ONVIF、RTSP、NAT2.0 方式设备接入	
	实时预览	支持多分割预览, 支持自定义分割, 支持走廊模式显示, 支持通道组轮询, 支持码流自适应, 支持手动录像及截图	
	录像回放	支持按时间段、事件、标签检索录像, 支持同步及异步回放, 支持时间切片, 支持录像备份。	
	告警联动	支持联动弹出消息、报警声音、云台控制、录像、抓图、预览、语音广播、触发邮件、解码上墙	
云镜控制	支持云台方向控制, 支持放大、缩小、预置位、巡航, 支持 3D 控制		
硬盘	系统盘	mSATA SSD 128GB	
	数据盘	3.5-inch SATA HDD×2, 最大支持 8T	
视音频输入输出接口	HDMI 输出	1 路 HDMI, 支持 4K	
	VGA 输出	1 路 VGA, 支持 1080P	
	音频输出	1 路 Line out	
	语音对讲输入	1 路 MIC IN	
外部接口	网络接口	2 个, RJ45 10M/100M/1000M 自适应以太网口	
	USB 接口	2 个 USB 3.0, 8 个 USB 2.0	
其他	电源	ATX 180W	
	功耗	<100W	
	工作温度	0°C-- +60°C	
	储藏温度	-20°C-- +75°C	
	工作湿度	95% @40°C (非凝结)	
	机箱尺寸	488mm(宽)×45mm(高)×432mm(深)	
	重量	6.02KG	

## 尺寸

单位：mm



## 后背板接口

